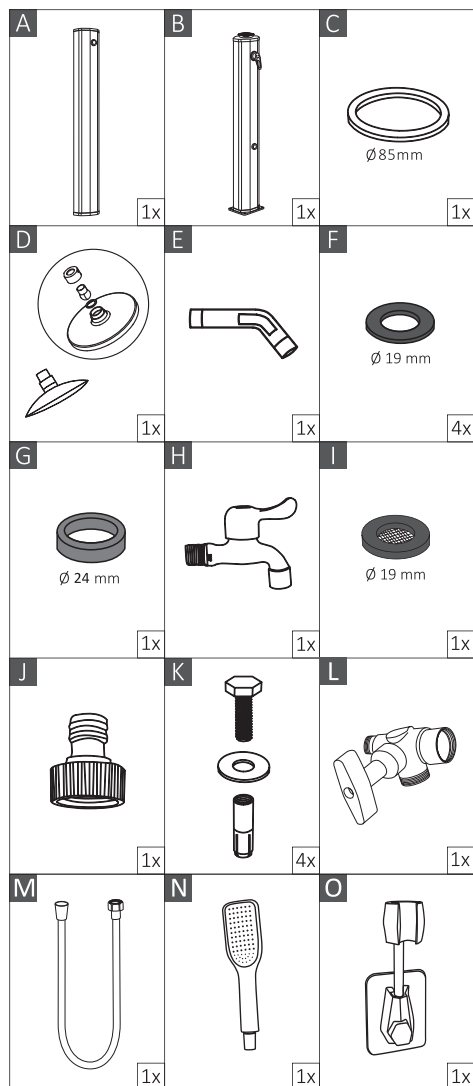
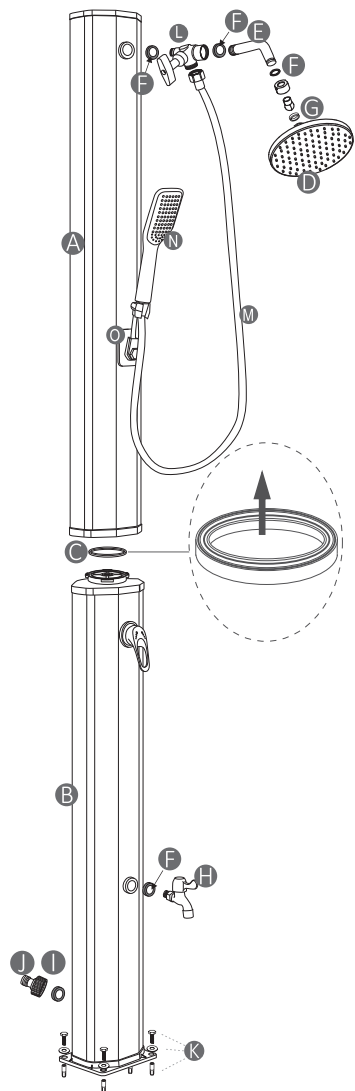


Οδηγίες Ηλιακού Ντους CY-S8008SN



ΟΔΗΓΙΕΣ ΣΥΝΑΡΜΟΛΟΓΗΣΗΣ

1. Επιλέξτε μια τοποθεσία που θα δέχεται όσο το δυνατόν περισσότερο ηλιακό φως για το ηλιακό σας ντους.
2. Τοποθετήστε τη χαμηλή βάση (με το στήριγμα ντους) σε σταθερό σκυρόδεμα ή ξύλινη βάση με τα μπουλόνια, ροδέλες και παξιμάδια (Κ). (Συνιστάται χρήση κλειδιού.)
3. Τοποθετήστε το καμπύλο εξάρτημα με τη φλάντζα (D) στον σωλήνα προέκτασης (E). Συνδέστε τον σωλήνα προέκτασης (E) με φλάντζα (F) στο επάνω μέρος του κυρίως σώματος του ντους (A) περιστρέφοντας το σπειρίωμα του σωλήνα (E). Ρυθμίστε τα μέρη με τα χέρια σας. ΜΗΝ χρησιμοποιείτε κλειδί. Συνδέστε το διανεμητή (L) και το τηλέφωνο χειρός (N) με τον εύκαμπτο σωλήνα (M). Τοποθετήστε τη βάση στήριξης (O) στο επάνω μέρος του (A). Τοποθετήστε το τηλέφωνο χειρός (N) στη βάση (O).
4. Τοποθετήστε το άνω στήριγμα (A) στο κάτω στήριγμα (B).
5. Τοποθετήστε το δαχτυλίδι ασφάλισης (J) στο κάτω στήριγμα (B). Συνδέστε τους σωλήνες.
6. Σφίξτε το δαχτυλίδι ασφάλισης δεξιόστροφα για να συνδέσετε τα δύο τμήματα (A + B). Το χερούλι και το τηλέφωνο χειρός (N) πρέπει να βλέπουν προς την ίδια κατεύθυνση.
7. Τοποθετήστε το ακροφύσιο βρύσης (H) με τη φλάντζα του στο κάτω στήριγμα (B).

ΑΡΧΙΚΗ ΡΥΘΜΙΣΗ ΤΟΥ ΗΛΙΑΚΟΥ ΝΤΟΥΣ

1. Ανοίξτε τη λαβή και γυρίστε τη στη θέση "hot" (ζεστό). Έτσι διασφαλίζεται ότι δεν υπάρχουν θύλακες αέρα στους σωλήνες ενώ γεμίζουν με νερό.
2. Συνδέστε τον κήπινο σωλήνα στη σύνδεση. Ανοίξτε το νερό για να γεμίσει το ηλιακό ντους. Αυτό χρειάζεται λίγα λεπτά.
3. Γεμίστε το ηλιακό ντους.
4. Όταν το νερό αρχίζει να βγαίνει από το κεφάλι του ντους, γυρίστε τη λαβή στο off. Τώρα το ηλιακό ντους αρχίζει να θερμαίνεται το νερό. Ανάλογα με την ηλιοφάνεια και τη θερμοκρασία περιβάλλοντος, το ηλιακό ντους χρειάζεται μερικές ώρες για να θερμάνει πλήρως το νερό.
5. Η θερμοκρασία μπορεί να φτάσει έως και 60°C κάτω από έντονη ηλιοφάνεια.

ΠΡΕΙΔΟΠΟΙΗΣΗ

Για να αποφευχθεί το έγκαυμα, ρυθμίστε πάντα τη λαβή στη θέση "cold" (κρύο) πριν χρησιμοποιήσετε το ηλιακό ντους. Έπειτα ρυθμίστε την επιθυμητή θερμοκρασία.

ΧΕΙΜΕΡΙΝΗ ΠΡΟΣΤΑΣΙΑ

1. Κλείστε το νερό και αποσυνδέστε τον κήπινο σωλήνα.
2. Ανοίξτε τη λαβή και γυρίστε τη στη θέση "hot" ώστε να αδειάσει όλο το νερό από τους σωλήνες και το κυρίως σώμα. (Χρειάζεται περίπου 8-10 λεπτά.)
3. Γυρίστε το δαχτυλίδι ασφάλισης αριστερόστροφα για να αφαιρέσετε το επάνω μέρος (A) από το κάτω μέρος (B). Μετά από αυτό, παρακαλώ αποσυνδέστε τα δύο τμήματα. Το νερό θα βγει από το κάτω στήριγμα (B).
4. Γείρετε το κάτω στήριγμα (B) και αφαιρέστε το υπόλοιπο νερό.
5. Καθαρίστε και στεγνώστε όλα τα μέρη.
6. Αποθηκεύστε το ηλιακό ντους σε εσωτερικό χώρο σε στεγνό μέρος τον χειμώνα για να αποφύγετε το πάγωμα.

ΠΡΟΣΟΧΗ

- Μην χρησιμοποιείτε άλατα ή υγρά κατά του παγώματος.
- Συνιστώμενη πίεση νερού: μέγιστο 3,5 bar. Το ηλιακό ντους δεν πρέπει ποτέ να λειτουργεί με αντλία ισχυρής πίεσης ή με αντλία πισίνας.
- Η θέρμανση του νερού προκαλεί διαστολή. Αυτό επιτρέπει στο νερό να φεύγει αυτόματα από το τηλέφωνο ή τη βάνα.
- Κατά την πρώτη χρήση, λόγω πλαστικών υπολειμμάτων, αφήστε το νερό να τρέξει για μερικά λεπτά και καθαρίστε τα εσωτερικά μέρη.